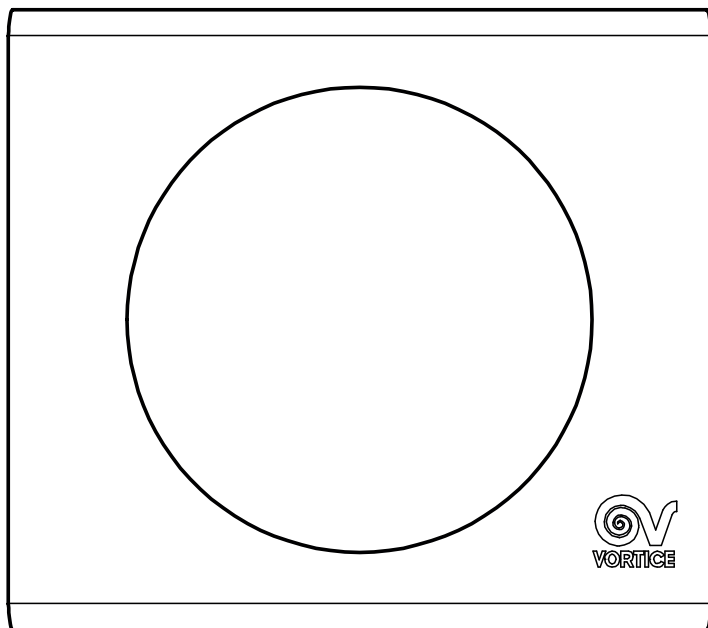




BRAVO M



**Prima di usare il prodotto leggere attentamente le istruzioni contenute nel presente libretto. Vortice non potrà essere ritenuta responsabile per eventuali danni a persone o cose causati dal mancato rispetto delle indicazioni di seguito elencate, la cui osservanza assicurerà invece la durata e l'affidabilità, elettrica e meccanica, dell'apparecchio.
Conservare sempre questo libretto istruzioni.**

Indice

IT

Descrizione.....	3
Sicurezza	3
Struttura e dotazione	5
Installazione.....	5
Pannello comandi.....	10
Primo funzionamento	11
Manutenzione e pulizia.....	11
Informazioni importanti per lo smaltimento..	12

**Read the instructions contained in this booklet carefully before using the appliance. Vortice cannot assume any responsibility for damage to property or personal injury resulting from failure to abide by the instructions given in this booklet.
Following these instructions will ensure a long service life and overall electrical and mechanical reliability.
Keep this instruction booklet in a safe place.**

Index

EN

Description	13
Safety	13
Structure and equipment	15
Installation	15
Control panel	20
First operation	21
Maintenance and cleaning	21
Important informations on disposal	22

Descrizione

BRA.VO M (di seguito "l'apparecchio") è un sistema di ventilazione meccanica controllata con recupero di calore decentralizzato, che appartiene alla famiglia BRA.VO: prodotti connessi che dialogano tra loro e autonomamente integrano le proprie funzioni per garantire un adeguato e costante livello di comfort in ambiente.

BRA.VO M si installa sui muri perimetrali dell'edificio e lo spessore della parete deve essere compreso tra 285mm e 700mm.

L'apparecchio nasce per avere un funzionamento continuo.

Questi apparecchi sono stati progettati per un uso in ambiente domestico e commerciale.

Sicurezza:



Attenzione:

questo simbolo indica che è necessario prendere precauzioni per evitare danni all'utente

- Seguire le istruzioni di sicurezza, per evitare danni all'utente
- Non utilizzare l'apparecchio per una funzione differente da quella esposta in questo libretto.
- Dopo aver tolto il prodotto dal suo imballo, assicurarsi della sua integrità: nel dubbio rivolgersi a persona professionalmente qualificata o ad un Centro Assistenza Tecnica autorizzato Vortice.
- Non lasciare parti dell'imballo alla portata di bambini o persone diversamente abili.
- L'uso di qualsiasi apparecchio elettrico comporta l'osservanza di alcune regole fondamentali, tra le quali: non toccarlo con mani bagnate o umide; non toccarlo a piedi nudi.
- Non utilizzare l'apparecchio in presenza di sostanze o vapori infiammabili come alcool, insetticidi, benzina, ecc.
- Riporre l'apparecchio lontano da bambini e da persona diversamente abile, nel momento in cui si decide di scollegarlo dalla rete elettrica e di non utilizzarlo più.
- L'apparecchio deve essere montato in modo da garantire che, in condizioni normali di funzionamento, nessuno possa trovarsi in prossimità di parti in movimento o sotto tensione.
- **E' necessario prendere precauzioni per evitare che nella stanza vi sia riflusso di gas provenienti dalla canna di scarico dei gas o da altri apparecchi a combustione di carburante.**
- **Questo apparecchio può essere utilizzato da bambini di età non inferiore a 8 anni e da persone con ridotte capacità fisiche, sensoriali o mentali, o prive di esperienza o della necessaria conoscenza, purché sotto sorveglianza oppure dopo che le stesse abbiano ricevuto istruzioni relative all'uso sicuro dell'apparecchio e alla comprensione dei pericoli ad esso inerenti. I bambini non devono giocare con l'apparecchio. La pulizia e la manutenzione destinata ad essere effettuata dall'utilizzatore non deve essere effettuata da bambini senza sorveglianza.**
- L'installazione dell'apparecchio deve essere effettuata da parte di personale professionalmente qualificato.
- Per l'installazione occorre prevedere un interruttore onnipolare con distanza di apertura dei contatti uguale o superiore a mm 3, che consenta la disconnessione completa nelle condizioni della categoria di sovratensione III.
- I prodotti equipaggiati con motori predisposti al cablaggio mono-fase (M) richiedono SEMPRE la connessione a linee monofase a

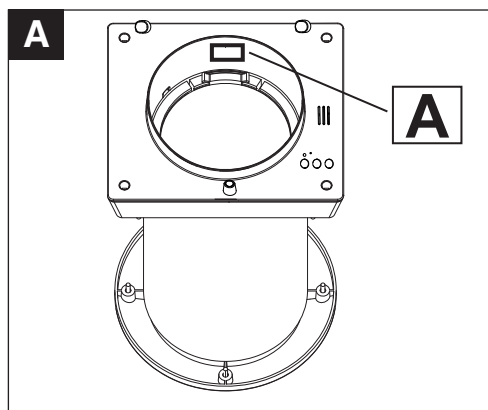
220-240V (o solo 230V quando previsto). Qualsiasi tipo di modifica si configura come manomissione del prodotto e invalida la relativa Garanzia.

- L'impianto elettrico a cui è collegato il prodotto deve essere conforme alle norme vigenti.
- Il ventilatore è destinato ad essere montato su finestre o su muri esterni.



Avvertenza:
questo simbolo indica che è necessario prendere precauzioni per evitare danni al prodotto

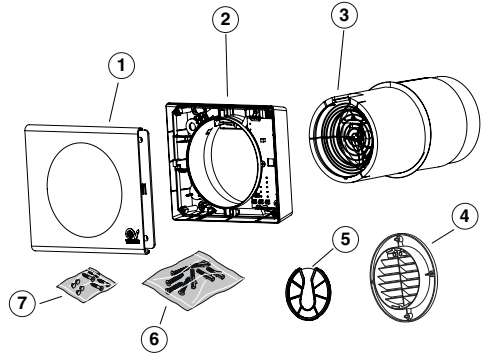
- Non apportare modifiche di alcun genere all'apparecchio.
- Le istruzioni per la manutenzione devono essere seguite per prevenire danni e/o usura eccessiva dall'apparecchio.
- Non lasciare l'apparecchio esposto ad agenti atmosferici (pioggia, sole, ecc..)
- Non appoggiare oggetti sull'apparecchio
- La pulizia interna del prodotto deve essere eseguita soltanto da personale qualificato.
- Verificare periodicamente l'integrità dell'apparecchio. In caso di imperfezioni, non utilizzare l'apparecchio e contattare subito un Centro di Assistenza Tecnica autorizzato Vortice.
- In caso di cattivo funzionamento e/o guasto dell'apparecchio, rivolgersi subito ad un Centro Assistenza Tecnica autorizzato Vortice e richiedere, per l'eventuale riparazione, l'uso di ricambi originali Vortice.
- Se il prodotto cade o riceve forti colpi farlo verificare subito presso un Centro di Assistenza Tecnica autorizzato Vortice.
- Nel caso di smontaggio dell'apparecchio con strumenti appropriati o estrazione dello scambiatore di calore o estrazione del motorventilatore, l'apparecchio dovrà essere preventivamente spento e disconnesso dalla rete di alimentazione elettrica.
- Spegnerne l'interruttore generale dell'impianto nei seguenti casi : si rileva un'anomalia di funzionamento, si decide di eseguire una manutenzione di pulizia esterna, si decide di non utilizzare per brevi o lunghi periodi l'apparecchio.
- Il flusso d'aria estratto deve essere privo di elementi grassi, fuliggine, agenti chimici e corrosivi o miscele esplosive ed infiammabili.
- Non coprire e non ostruire l'aspirazione e la mandata dell'apparecchio, in modo da assicurare l'ottimale passaggio dell'aria.
- I dati elettrici della rete devono corrispondere a quelli riportati in targa A (Fig.A)



Struttura e dotazione

I componenti principali dell'apparecchio sono :

1. Coperchio estetico interno contenente i comandi a bordo
2. Scatola montabile a parete contenente l'elettronica
3. Corpo centrale da inserire nel muro contenente motore e scambiatore di calore
4. Griglia in gomma installabile all'esterno del muro
5. Filtro G3
6. Sacchetto con viti e tasselli per il fissaggio al muro
7. Sacchetto con viti e tappi coprivite per il fissaggio del coperchio interno.



Installazione

(Fig.1 ÷ 17)

N.B. Prima di procedere con l'installazione rimuovere l'imballo interno di protezione presente nel prodotto.

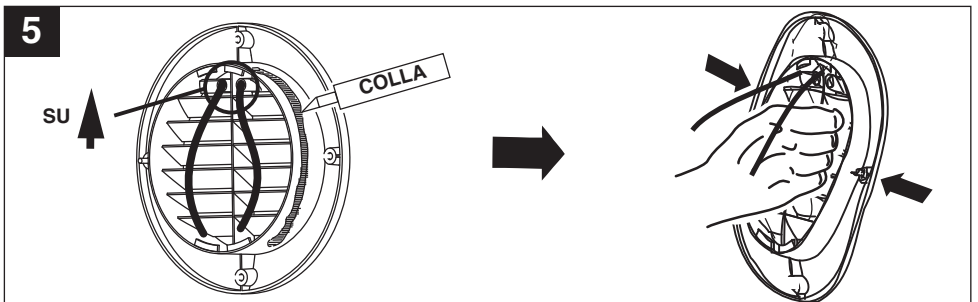
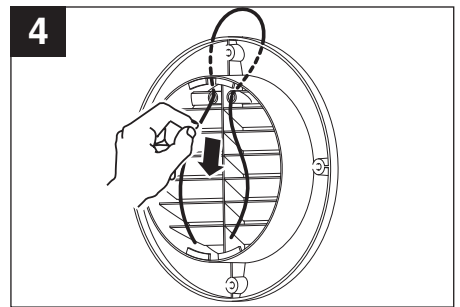
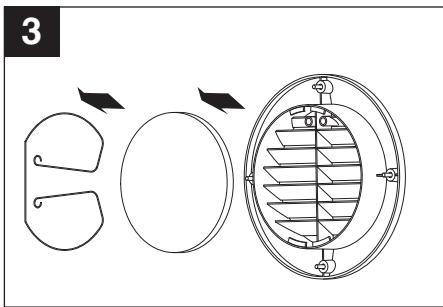
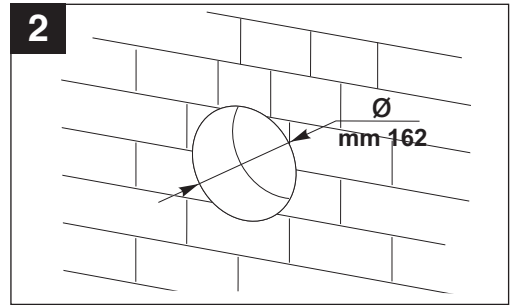
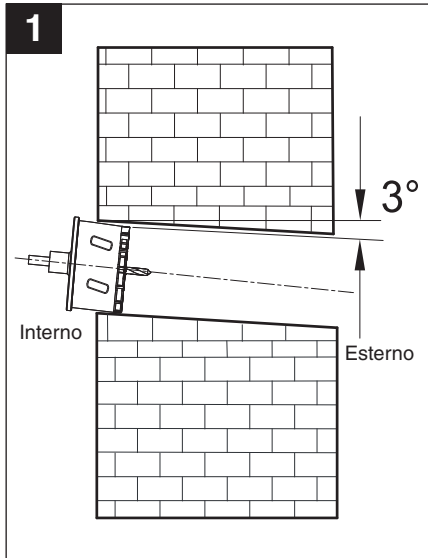
N.B. Prima di procedere con l'installazione rimuovere i distanziali presenti all'interno del tubo (opzionale) di installazione in PVC, e tagliare lo stesso nella misura adatta allo spessore del muro.

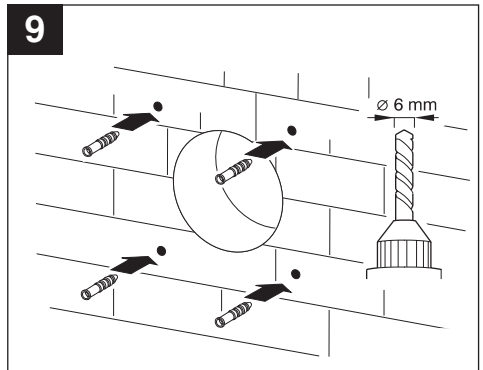
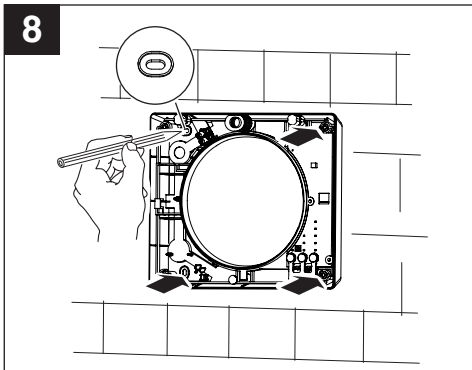
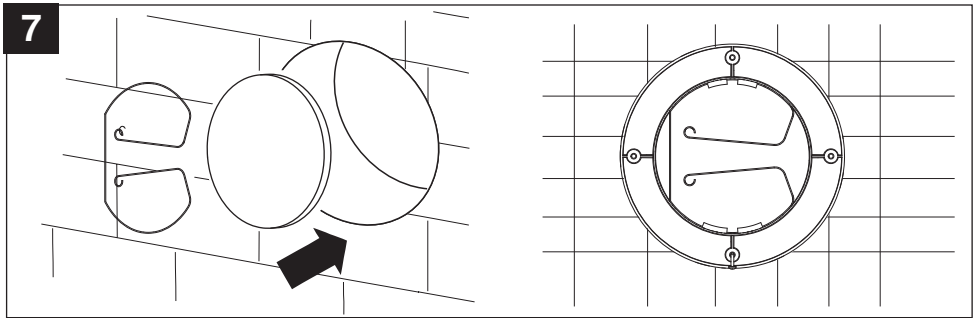
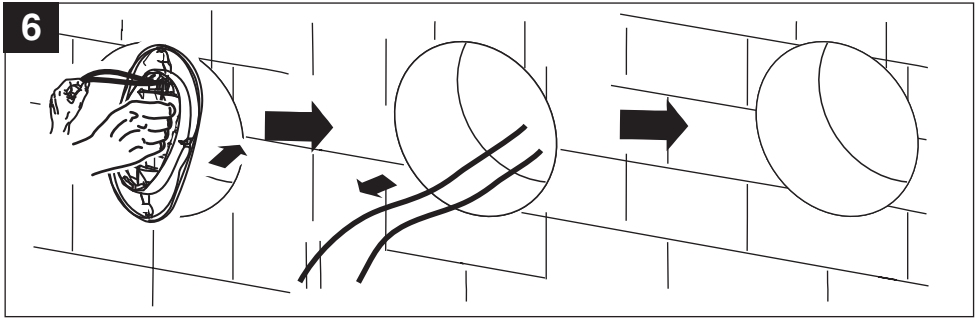
L'installazione deve essere realizzata seguendo le norme di sicurezza in vigore nel paese di destinazione, e le istruzioni del presente libretto.

L'apparecchio deve essere montato all'interno di un muro perimetrale con uno spessore di almeno 285 mm.

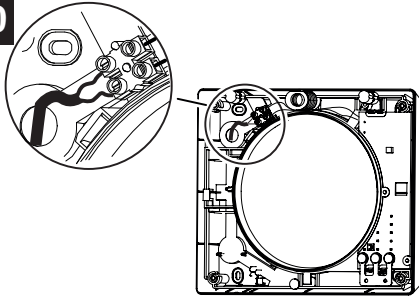
N.B. Per il corretto funzionamento dell'apparecchio, prima di infilare il corpo centrale nel foro a parete, ruotarlo in modo che la sede del connettore del motore sia posizionata verso l'alto, come in (Fig. 12,13)

Sequenza di installazione

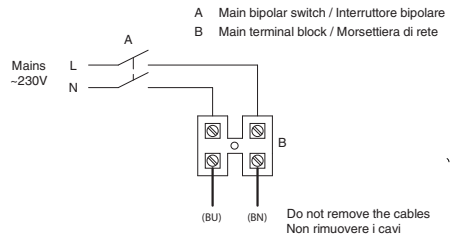




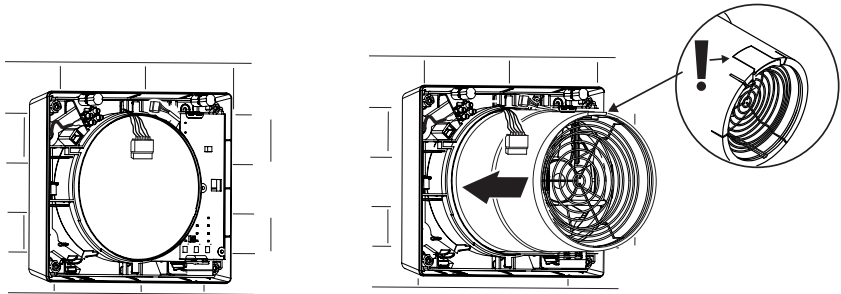
10



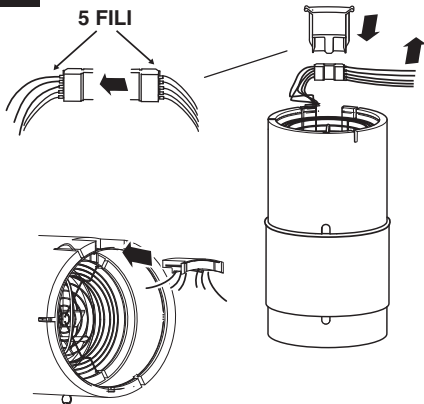
11



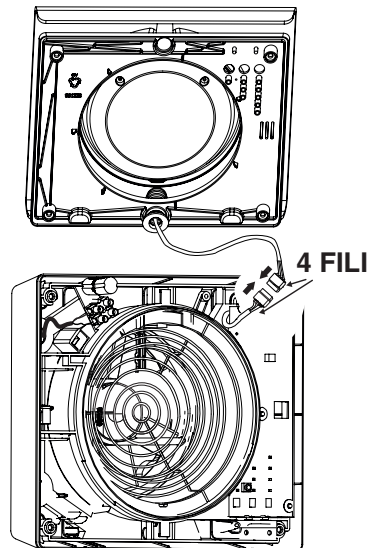
12



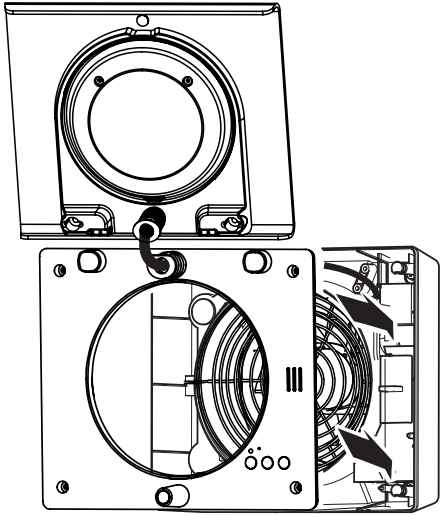
13



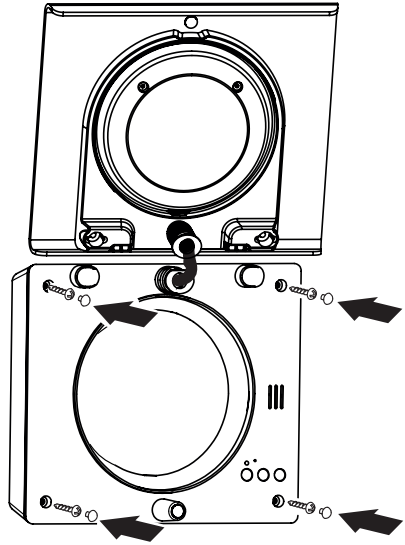
14



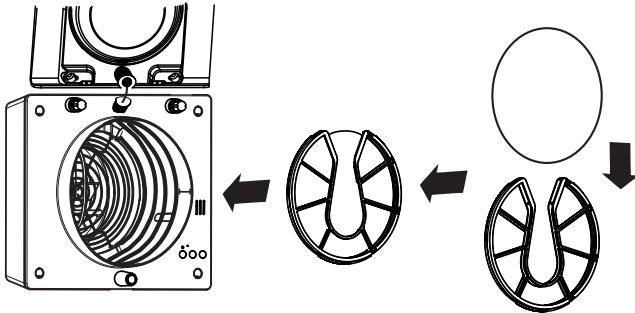
15

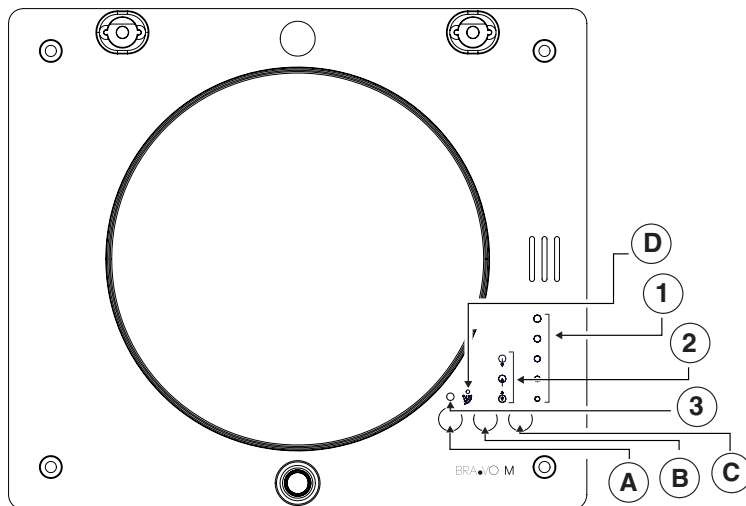


16



17



Pannello comandi

- (A) = Questo pulsante attiva il pairing, ossia l'accoppiamento del prodotto con la rete Wi-Fi di casa. Tenere premuto (indicativamente per 5 sec.) fino a quando il led blu (3) lampeggia. Quindi rilasciare il tasto.
- (B) = Questo pulsante consente di selezionare le modalità di funzionamento, indicate dai led (2) dal basso verso l'alto. Ogni pressione attiva una modalità di funzionamento nel seguente ordine:
- Recupero di calore
 - Estrazione
 - Immissione
- dal basso verso l'alto.
- (C) = Questo pulsante consente la selezione di una delle 5 velocità, indicate dai led (1) dal basso verso l'alto.
- (D) = Questo pulsante nascosto permette il reset hardware dell'apparecchio.
- ATTENZIONE:** Usare solo in caso di blocco del prodotto.

(Nota) Per ulteriori informazioni riguardanti l'utilizzo del prodotto, consultare il seguente sito :

<http://www.bravosmarthome.com>

Scarica la app BRA.VO



Primo funzionamento

Una volta collegato come da schema di collegamento (Fig.11), il prodotto si avvia in automatico in modalità recupero di calore alla terza velocità.

La funzionalità del prodotto può essere modificata attraverso il pannello comandi.

L'apparecchio è equipaggiato di sensori ambientali che rilevano la eventuale presenza degli inquinanti nell'aria e attivano automaticamente la modalità di funzionamento più opportuna per eliminarli.

L'utente può comunque prendere il controllo in qualsiasi momento e forzare la modalità di funzionamento.

L'apparecchio può funzionare anche senza la presenza di una rete Wi-Fi.

Manutenzione e pulizia

Prima di iniziare qualsiasi operazione accertarsi che il prodotto sia scollegato dalla rete elettrica.

Lo smontaggio e il rimontaggio sono operazioni di manutenzione straordinaria e devono essere eseguite da personale professionalmente qualificato. Si suggerisce comunque, una volta all'anno, una pulizia accurata della macchina e dei filtri interni.

N.B. La mancata pulizia o sostituzione dei filtri comporta inconvenienti per l'efficienza dell'impianto, con:

- aumento delle perdite di carico nel circuito aria e riduzione di portata aria;
- conseguente diminuzione della resa della macchina e peggioramento del comfort in ambiente.

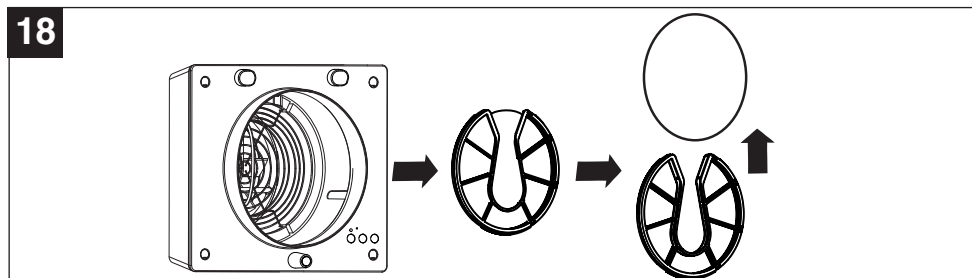
Tempi consigliati per la manutenzione:

Il livello di intasamento dei filtri in generale è in funzione del livello di inquinamento dell'aria esterna e, quindi, dipende fortemente dall'area geografica nella quale l'apparecchio è in funzione. Tenendo presenti queste considerazioni, i tempi per la manutenzione dei filtri sono comunque preimpostati nel modo seguente:

L'allarme di saturazione filtri si attiva dopo 6 mesi di funzionamento e viene indicato dalla striscia RGB si accende di colore rosso ad indicare che il filtro necessita di essere pulito e/o sostituito.

Il filtro G3 può essere pulito direttamente dall'utente asportandolo, lavandolo e riposizionandolo nella sua sede dopo averlo riassemblato (Fig. 18)

Su tutti i modelli è necessario resettare la situazione di filtro saturo dopo la pulizia/sostituzione del filtro stesso, tramite l'app utilizzata per controllare l'apparecchio.



Informazioni importanti per lo smaltimento

IN ALCUNI PAESI DELL'UNIONE EUROPEA QUESTO PRODOTTO NON RICADE NEL CAMPO DI APPLICAZIONE DELLA LEGGE NAZIONALE DI RECEPIMENTO DELLA DIRETTIVA RAEE E QUINDI NON È IN ESSI VIGENTE ALCUN OBBLIGO DI RACCOLTA DIFFERENZIATA A FINE VITA.

Attenzione

Questo prodotto è conforme alla Direttiva EU 2012/19/EC.

Il simbolo del cassonetto barrato riportato sull'apparecchio indica che il prodotto, alla fine della propria vita utile, dovendo essere trattato separatamente dai rifiuti domestici, deve essere conferito in un centro di raccolta differenziata per apparecchiature elettriche ed elettroniche oppure riconsegnato al rivenditore al momento dell'acquisto di una nuova apparecchiatura equivalente.

Presso i rivenditori di prodotti elettronici con superficie di vendita di almeno 400 m² è inoltre possibile consegnare gratuitamente, senza obbligo di acquisto, i prodotti elettrici ed elettronici da smaltire, se di dimensioni inferiori a 25 cm.

L'utente è responsabile del conferimento dell'apparecchio a fine vita alle appropriate strutture di raccolta, pena le sanzioni previste dalla vigente legislazione sui rifiuti.

L'adeguata raccolta differenziata per l'avvio successivo dell'apparecchio dismesso al riciclaggio, al trattamento e allo smaltimento ambientalmente compatibile contribuisce ad evitare possibili effetti negativi sull'ambiente e sulla salute e favorisce il riciclo dei materiali di cui è composto il prodotto.

Per informazioni più dettagliate inerenti i sistemi di raccolta disponibili, rivolgersi al servizio locale di smaltimento rifiuti, o al negozio in cui è stato effettuato l'acquisto.

I produttori e gli importatori ottemperano alla loro responsabilità per il riciclaggio, il trattamento e lo smaltimento ambientalmente compatibile sia direttamente sia partecipando ad un sistema collettivo.



Description

BRA.VO M (hereinafter "device") is a decentralised controlled mechanical ventilation heat recovery system which belongs to the BRA.VO range: connected devices that interact with one other and autonomously integrate their functions to guarantee an adequate, constant level of room comfort.

BRA.VO M is installed on the perimeter walls of buildings, where wall thickness must be between 285mm and 700mm.

The device was created to provide continuous operation.

These devices have been designed for residential and commercial and use.

Safety:



Warning:
this symbol indicates that care must be taken to avoid injury to the user

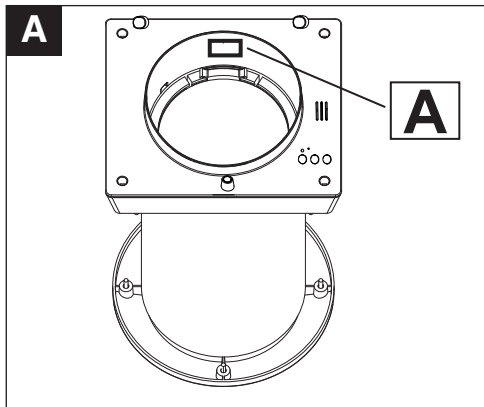
- Follow safety instructions to prevent harm to the user.
- Do not use the device for any function other than that specified in this booklet.
- After removing the product from its packaging, ensure that it is not damaged. If in doubt please contact a professionally qualified person or authorised Vortice Technical Assistance Centre.
- Never leave packaging parts within reach of children or disabled persons.
- The use of any electric device requires compliance with a few fundamental rules, including: never touch it with wet or humid hands, never touch it when barefoot.
- Do not use the unit in the presence of flammable substances or vapours such as alcohol, insecticides, gasoline, etc.
- Store the device away from children and persons with disabilities when you decide to disconnect it from the power supply and not to use it any more.
- The device must be installed so as to ensure that no one can come near its moving or live parts during normal operating conditions.
- Precautions must be taken to prevent gas coming from the gas flue pipe or from other fuel combustion units from entering into the room.
- The device may be used by children over 8 years old and persons with reduced physical, sensory or mental capabilities, or lacking in experience or necessary knowledge, as long as they are supervised, or after they have received instructions for the safe use of the device and on inherent dangers. Children must not play with the device. Cleaning and maintenance to be carried out by the user must not be performed by children unless supervised.
- The unit must be installed by professionally qualified personnel only.
- An omnipolar switch is required for installation, with a contact opening distance that is equal to or greater than 3 mm, which allows for complete disconnection under overvoltage category III conditions.
- Products equipped with single-phase wiring (M) engines ALWAYS require connection to 220-240V (or only 230V where required) single-phase lines. Any kind of modification shall be considered as product tampering and shall nullify the relative warranty.
- The electrical system to which the product is connected must comply with regulations in place.

• Fans have been designed to be mounted on windows or external walls.



Caution:
this symbol indicates that care must
be taken to avoid damaging the appliance

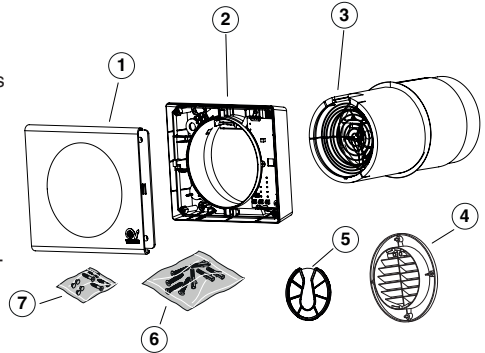
- Do not make changes of any kind to the unit.
- Maintenance instructions must be followed to prevent damage to and/or excessive wear of the device.
- Do not leave the device exposed to adverse weather conditions (rain, sun, etc.).
- Do not rest objects on the device.
- Internal cleaning of the product must only be carried out by qualified personnel.
- Periodically check device conditions. If imperfections are noted, do not use the unit and immediately contact an authorised Vortice Technical Assistance Centre.
- Promptly contact an authorised Vortice Technical Assistance Centre in the event of unit malfunction and/or failure and request the use of original Vortice spare parts for any repairs.
- If the product falls or receives a strong blow, immediately have it inspected at an authorised Vortice Technical Assistance Centre.
- In the event of: device dismantling, using appropriate tools, heat exchanger removal, or fan motor removal: the device must already be switched off and disconnected from the electrical mains.
- Switch off the main switch on the system in the following situations: a malfunction is detected, you decide to perform external cleaning maintenance, you decide not to use the device for short or long periods.
- The extracted air flow must be free of grease, soot, chemical and corrosive substances or explosive and flammable mixtures.
- Never cover the device intake and return to ensure optimal air passage.
- The electrical specifications correspond to the ones on the data label A (Fig.A)



Structure and equipment

The main components of the device are:

1. Internal aesthetic cover containing on-board controls
2. Wall-mountable box containing electronics
3. Central body to be inserted in the wall, containing motor and heat exchanger
4. Rubber grille for installation outside the wall
5. G3 filter
6. Bag with screws and dowels for wall mounting
7. Bag with screws and screw caps for internal cover fixing



Installation

(Fig.1 ÷ 17)

Note: Remove the internal protective packaging on the product before proceeding with installation.

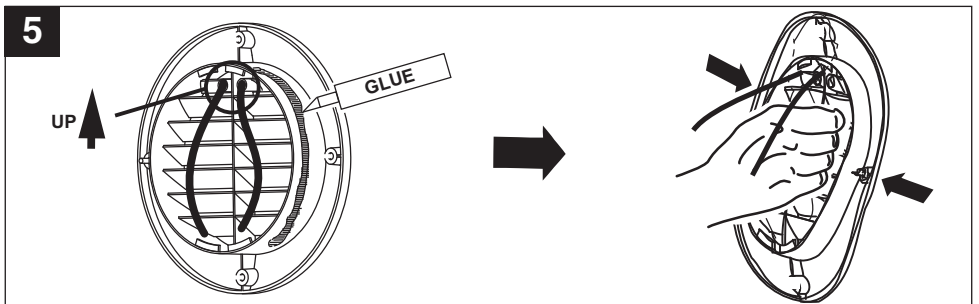
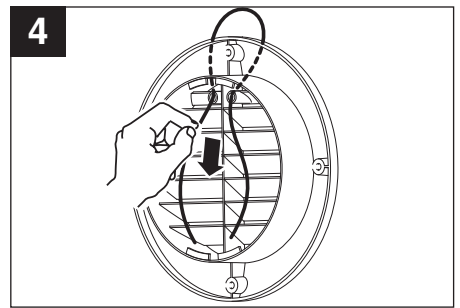
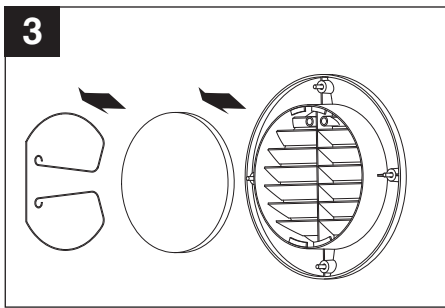
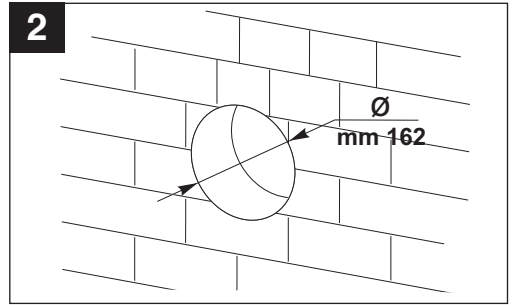
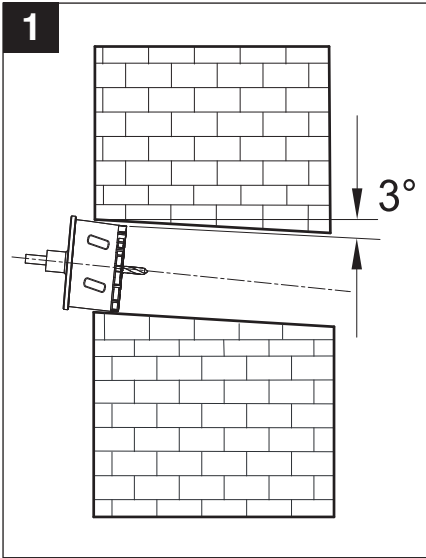
Note: Before proceeding with installation, remove the spacers inside the PVC installation pipe (optional) and cut it to the right size for the wall thickness.

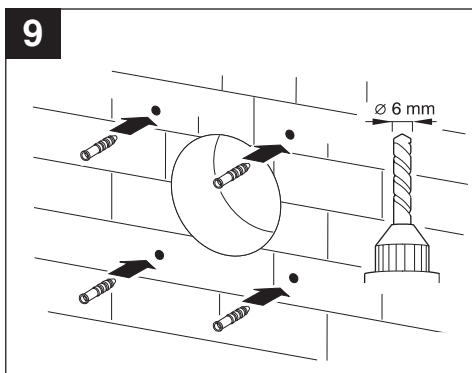
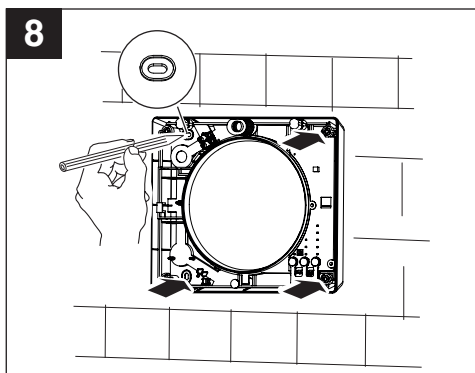
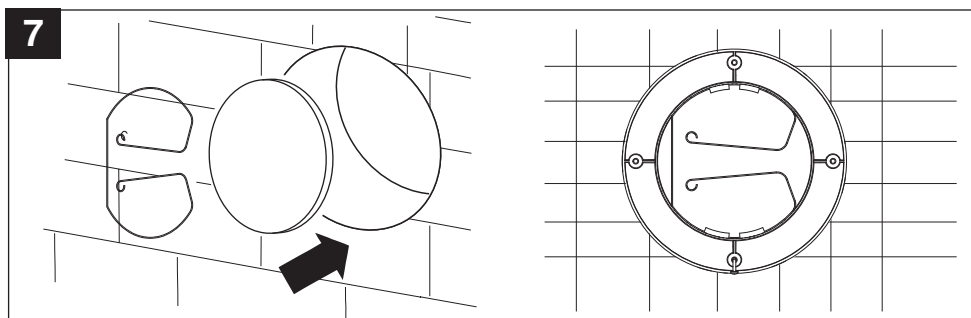
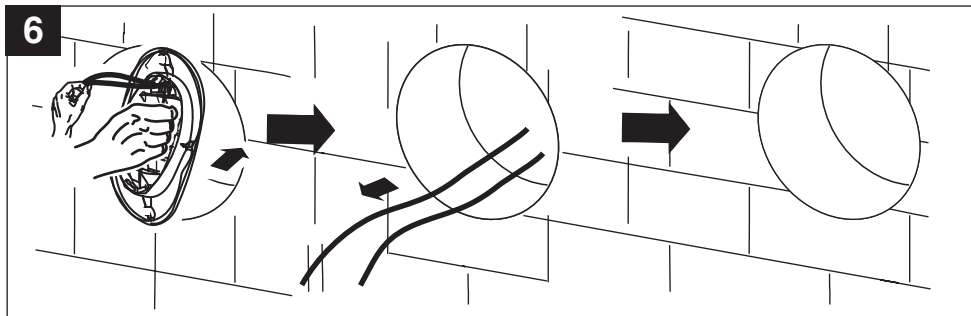
Installation must be performed in compliance with the safety regulations in force in the destination country and with the instructions in this manual.

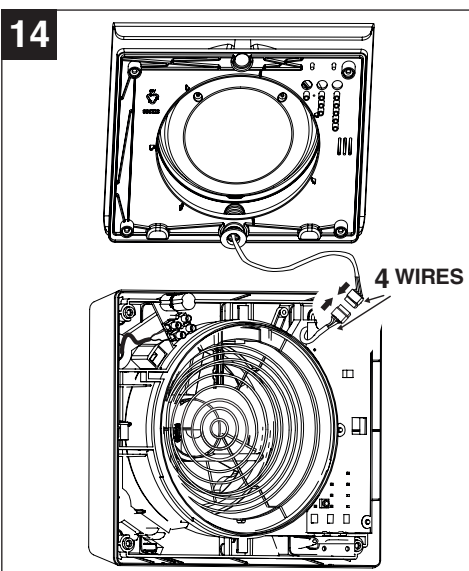
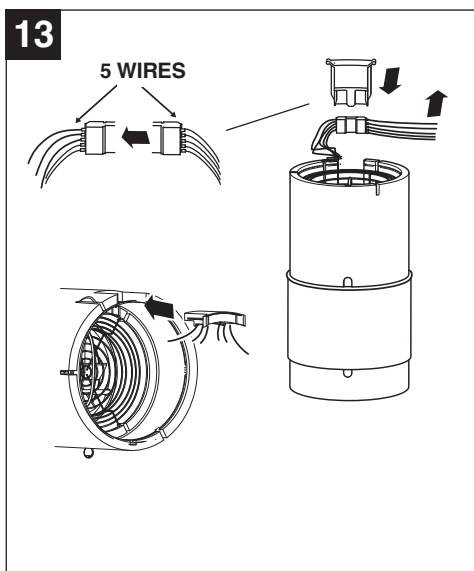
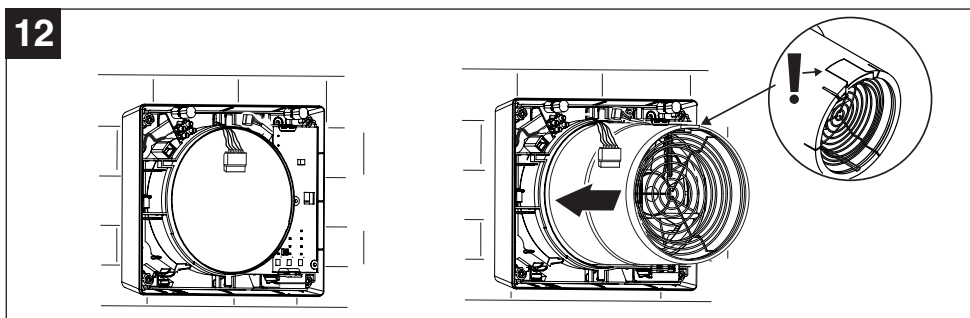
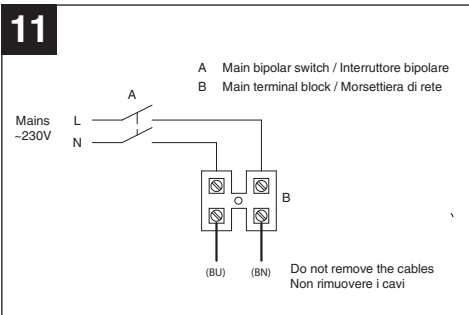
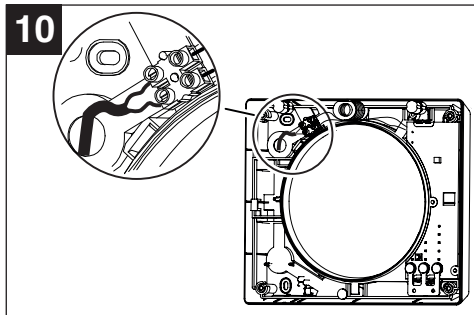
The device must be installed inside a perimeter wall with a thickness of at least 285 mm.

Note: For correct operation of the device, turn the central body before inserting it into the wall hole so that the motor connector housing is positioned upwards, as in (Fig.12,13).

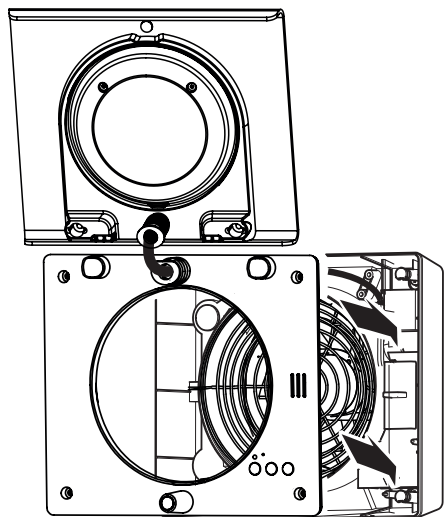
Installation sequence



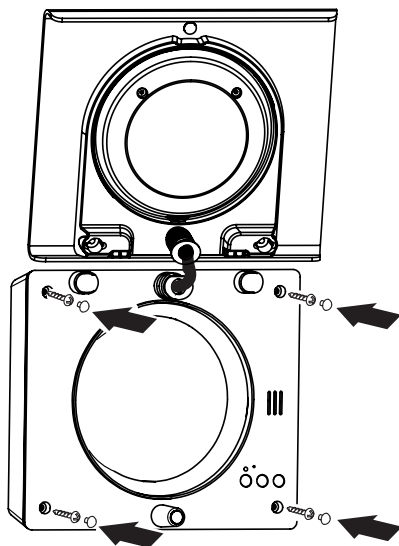




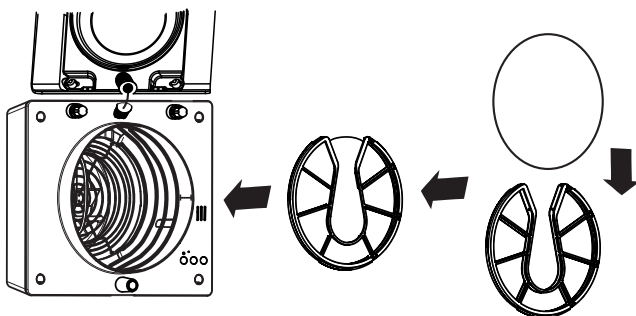
15



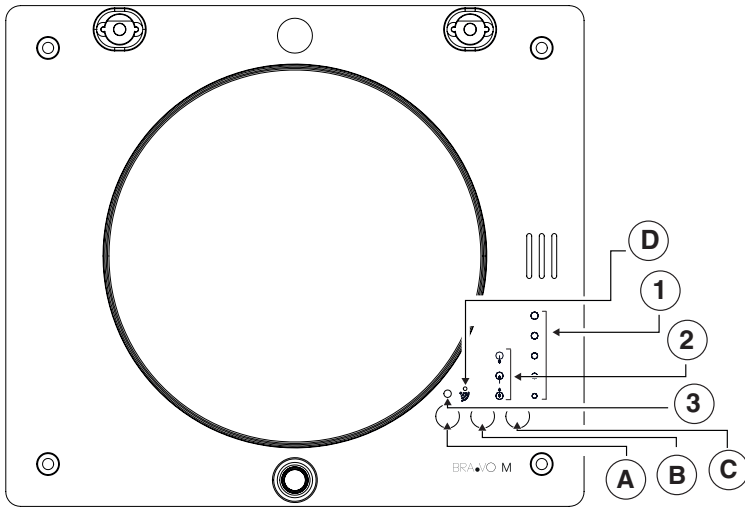
16



17



Control panel



(A) = This button activates pairing, or rather product coupling with the household Wi-Fi. Press and hold (indicatively for 5 sec.) until the blue LED (3) starts flashing. Then release the button.

(B) = This button is used to select the operating mode, indicated by the LEDs (2) from the bottom upwards. Each press activates an operating mode in the following order:

- Heat recovery
- Extraction
- Intake

from the bottom upward.

(C) = This button is used to select one of the 5 speeds, indicated by the LEDs (1) from the bottom upwards.

(D) = This hidden button rests the device hardware.
CAUTION: Only use in case of product arrest.

(Note): For further information on product use, visit the following web-site:

<http://www.bravosmarthome.com>

Download the BRA.VO app**First operation**

Once connected as per the connection diagram (Fig.11), the product starts automatically in heat recovery mode in the third speed.

Product operation can be modified via the control panel.

The device is equipped with environmental sensors that detect the presence of any pollutants in the air and automatically activate the most suitable operating mode for eliminating them.

The user can however take control at any time and force the desired operating mode.

The device can also operate without a Wi-Fi network.

Maintenance and cleaning

Make sure that the product is disconnected from the mains before starting any operations. Disassembly and reassembly are special maintenance operations and must be carried out by professionally qualified personnel. Thorough cleaning of the machine and internal filters is however recommended once a year.

Note: Failure to clean or replace filters causes problems for system efficiency, including:

- Increase in pressure losses in the air circuit and reduction of air flow
- Consequent decrease in machine yield and worsening of comfort in the environment.

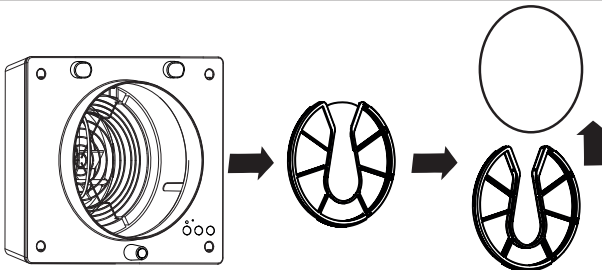
Recommended maintenance timetable:

The level of filter clogging generally depends on the level of outdoor air pollution and, therefore, largely depends on the geographical area in which the device operates. With these considerations in mind, the maintenance times for filters can however be pre-set as follows:

The saturated filter alarm activates after 6 months of operation and is signalled when the RGB strip lights up red, indicating that the filter needs to be cleaned and/or replaced.

The G3 filter can be cleaned by the user, who will wash it and replace it in its housing after having reassembled it (Fig. 18).

The saturated filter situation must be reset on all models after cleaning/replacement of the filter itself, by means of the app used to control the device.

18

Important information on disposal

IN CERTAIN EUROPEAN UNION COUNTRIES THIS PRODUCT DOES NOT FALL WITHIN THE REQUIREMENTS OF THE NATIONAL LAWS IMPLEMENTING THE WEEE DIRECTIVE, AND IN THESE COUNTRIES THE PRODUCT IS NOT SUBJECT TO SEPARATE DISPOSAL OPERATIONS AT THE END OF ITS WORKING LIFE.

Important

This product conforms to EU Directive EU 2012/19/EC.

This appliance bears the symbol of the barred waste bin. This indicates that, at the end of its useful life, it must not be disposed of as domestic waste, but must be taken to a collection centre for waste electrical and electronic equipment, or returned to a retailer on purchase of a replacement.

It is the user's responsibility to dispose of this appliance through the appropriate channels at the end of its useful life. Failure to do so may incur the penalties established by laws governing waste disposal.

Proper differential collection, and the subsequent recycling, processing and environmentally compatible disposal of waste equipment avoids unnecessary damage to the environment and possible related health risks, and also promotes recycling of the materials used in the appliance.

For further information on waste collection and disposal, contact your local waste disposal service, or the shop from which you purchased the appliance.

Manufacturers and importers fulfil their responsibilities for recycling, processing and environmentally compatible disposal either directly or by participating in collective systems.





Vortice Elettrosociali S.p.A. si riserva il diritto di apportare tutte le varianti migliorative ai prodotti in corso di vendita.
Vortice Elettrosociali S.p.A. reserves the right to make improvements to products at any time and without prior notice.
La société Vortice Elettrosociali S.p.A. se réserve le droit d'apporter toutes les variations afin d'améliorer ses produits en cours de commercialisation.
Die Firma Vortice Elettrosociali S.p.A. behält sich vor, alle eventuellen Verbesserungsänderungen an den Produkten des Verkaufsangebots vorzunehmen.
Vortice Elettrosociali S.p.A. se reserva el derecho de incorporar todas las mejoras necesarias a los productos en fase de venta.
Vortice Elettrosociali S.p.A. 股份有限公司 保留在产品销售期间进行产品改良的权利。

VORTICE ELETTROSOCIALI S.p.A.
Strada Cerca, 2 - frazione di Zoate
20067 TRIBIANO (MI)
Tel. +39 02-90.69.91
ITALIA
vortice.com
postvendita@vortice-italy.com

VORTICE LIMITED
Beeches House - Eastern Avenue
Burton on Trent
DE13 0BB
Tel. +44 1283-492949
UNITED KINGDOM
vortice.ltd.uk
sales@vortice.ltd.uk

VORTICE LATAM S.A.
3er Piso, Oficina 9-B, Edificio
Meridiano
Guachipelin, Escazú, San José
PO Box 10-1251
Tel +506 2201 6242;
COSTA RICA
vortice-latam.com
info@vortice-latam.com

VORTICE VENTILATION SYSTEM (CHANGZHOU) CO., LTD
Building 19, No.388 West Huanghe Road, Xinbei District,
Changzhou, Jiangsu Province CAP:213000
CHINA
vortice-china.com
vortice@vortice-china.com

A

**TAGLIANDO INTERVENTO IN GARANZIA
CERTIFICATE OF WORK PERFORMED UNDER GUARANTEE
COUPON INTERVENTION SOUS GARANTIE**

DATA INTERVENTO
DATE OF WORK - DATE INTERVENTION

TIMBRO CENTRO ASSISTENZA
STAMP OF TECHNICAL ASSISTANCE CENTRE - CACHET SERVICE APRES-VENTE

B

**TAGLIANDO INTERVENTO IN GARANZIA
CERTIFICATE OF WORK PERFORMED UNDER GUARANTEE
COUPON INTERVENTION SOUS GARANTIE**

DATA INTERVENTO
DATE OF WORK - DATE INTERVENTION

TIMBRO CENTRO ASSISTENZA
STAMP OF TECHNICAL ASSISTANCE CENTRE - CACHET SERVICE APRES-VENTE

C

**TAGLIANDO INTERVENTO IN GARANZIA
CERTIFICATE OF WORK PERFORMED UNDER GUARANTEE
COUPON INTERVENTION SOUS GARANTIE**

DATA INTERVENTO
DATE OF WORK - DATE INTERVENTION

TIMBRO CENTRO ASSISTENZA
STAMP OF TECHNICAL ASSISTANCE CENTRE - CACHET SERVICE APRES-VENTE

D

**TAGLIANDO INTERVENTO IN GARANZIA
CERTIFICATE OF WORK PERFORMED UNDER GUARANTEE
COUPON INTERVENTION SOUS GARANTIE**

DATA INTERVENTO
DATE OF WORK - DATE INTERVENTION

TIMBRO CENTRO ASSISTENZA
STAMP OF TECHNICAL ASSISTANCE CENTRE - CACHET SERVICE APRES-VENTE

ITALIA CONDIZIONI DI GARANZIA

VORTICE ELETTROSOCIALI SPA garantisce i suoi prodotti per **2 anni** dalla data dell'acquisto, che deve essere comprovata da idoneo documento fiscale (scontrino o fattura), rilasciato dal venditore. Nel suddetto periodo di garanzia VORTICE ELETTROSOCIALI SPA si impegna, dopo aver effettuato le opportune valutazioni tecniche, a riparare o a sostituire gratuitamente le parti dell'apparecchio che risultassero affette da difetti di fabbricazione. La presente garanzia, da attivare nei modi e nei termini di seguito indicati, lascia impregiudicati i diritti derivanti al consumatore dalla applicazione del D. lgs. 24/2002. Tali diritti, conformemente alla legge, potranno essere fatti valere esclusivamente nei confronti del proprio venditore.

La presente garanzia è valida su tutto il territorio italiano.

Modalità e condizioni di attivazione della garanzia

Gli interventi in garanzia (riparazioni o sostituzioni del prodotto ovvero delle parti difettose) saranno eseguiti presso uno dei Centri di Assistenza Tecnica autorizzati da VORTICE ELETTROSOCIALI SPA, il cui indirizzo è disponibile sull'elenco telefonico alfabetico o contattando il **numero verde 800.555.777**.

La prestazione eseguita in garanzia non prolunga il periodo della garanzia. Pertanto, incasso di sostituzione del prodotto o di un suo componente, sul bene o sul singolo componente fornito in sostituzione non decorre un nuovo periodo di garanzia ma si deve tener conto della data di acquisto del prodotto originario.

UK AND IRELAND CONDITIONS OF WARRANTY

This guarantee is offered as an extra benefit and does not affect your legal rights. All electrical appliances produced by VORTICE ELETTROSOCIALI SPA are guaranteed by the Company for **2 years** against faulty material or workmanship. If any part is found to be defective in this way within the first twentyfour months from the date of purchase or hire purchase agreement, we, or our authorised service agents, will replace or at our option repair that part without any charge for materials or labour or transportation, provided that the appliance has been used only in accordance with the instructions provided with each appliance and has been not connected to an unsuitable electricity supply, or subjected to misuse, neglect or damage or modified or repaired by any person not authorised by us. The correct electricity supply voltage is shown on the rating plate attached to the appliance. This guarantee is normally available only to the original purchaser of the appliance, but the Company will consider written applications for transfer. Should any defect arise in any Vortice product and a claim under guarantee become necessary, the appliance should be carefully packed and returned to your approved Vortice stockist. This portion of the guarantee should be attached to the appliance.

ITALIA

Spedire la garanzia in busta chiusa a:

Vortice Elettrosociali S.p.A.
Strada Cerca 2
Frazione di Zoate
20067 Tribiano Milano.

Autorizzo VORTICE ELETTROSOCIALI SPA ad inserire i miei dati nelle sue liste e a comunicarli a terzi per l'invio di materiale pubblicitario ed informativo. In ogni momento, a norma dell'art. 13 legge 675/96, potrò avere accesso ai miei dati, chiederne la modifica o la cancellazione oppure oppormi al loro utilizzo scrivendo a:

Vortice Elettrosociali S.p.A.
Responsabile
trattamento dati
- Strada Cerca, 2
- Frazione di Zoate -
20067 Tribiano (MI).

Non autorizzo
(barrare se interessa)

UK-IRELAND

Send the guarantee in sealed envelope to:
Vortice Limited
Beeches House
Eastern Avenue
Burton on Trent
DE13 0BB United Kingdom

I authorize VORTICE LTD. to include my personal details within their database, which they use, via a third party for the despatch of advertising material, at any time, in accordance with the regulations in force within my country. I can have access to my details and can request changes, or prohibit the usage of my details. This will be done by addressing my request directly to:
Vortice Limited
Beeches House
Eastern Avenue
Burton on Trent
DE13 0BB United Kingdom.

I do not authorize
(please tick if required)

OTHER COUNTRIES

Please send the guarantee to the retailer's address in the country where the appliance has been purchased.

I authorize VORTICE ELETTROSOCIALI SPA and its local distributors to include my personal details within their database and they can use it through a third party for the despatch of advertising material. At any time, in accordance with the regulations in force within my country. I can have access to details and can ask to make changes, or prohibit the usage of my details. This will be done by addressing my request directly to the headquarters of the local distributor where the appliance has been bought.

I do not authorize
(please tick if required)



1 GARANZIA - GUARANTEE - GARANTIE

DA CONSERVARE

TO BE RETAINED
A CONSERVER



DATA ACQUISTO
Purchase date - Date d'achat

Per poter usufruire della garanzia il cliente deve compilare e rispedito a VORTICE ELETTROSOCIALI SPA, entro 8 giorni dall'acquisto, la "Parte 2" del tagliando di garanzia, all'indirizzo e con le modalità in tale parte riportate.

La "Parte 1" del tagliando di garanzia deve essere conservata e presentata, unitamente al documento fiscale (scontrino o fattura) rilasciato dal venditore al momento dell'acquisto, al Centro di Assistenza autorizzato di VORTICE ELETTROSOCIALI SPA, che dovrà eseguire l'intervento in garanzia.

This warranty must be attached to the appliance should it need to be returned for servicing.
N.B. Guarantee is only valid if all details are completed correctly.

ATTENTION: pour bénéficier de la garantie, le présent certificat doit obligatoirement accompagner l'appareil présumé défectueux. Le certificat doit porter le cachet du revendeur et la date d'achat.
A défaut, la garantie sera comptée à partir de la date de sortie d'usine.

Esclusioni

La presente garanzia non copre:

- Le rotture provocate dal trasporto.
- I difetti o guasti derivanti da uso non corretto o improprio da parte del cliente.
- I difetti derivanti dal mancato rispetto delle avvertenze e condizioni d'uso indicate nel libretto di istruzioni ed uso allegato al prodotto.
- I difetti derivanti da non corretta installazione ovvero da una installazione effettuata senza rispettare quanto previsto nel relativo capitolo del libretto di istruzioni ed uso.
- I guasti derivanti da un errato allacciamento alla rete di alimentazione elettrica o per tensione di alimentazione diversa da quella prevista per l'apparecchio, ovvero diversa dal limite stabilito dalle norme CEI (+/- 10% del valore nominale).

La presente garanzia non copre, inoltre, gli eventuali difetti derivanti da una cattiva manutenzione ovvero da interventi effettuati da personale non qualificato o da terzi non autorizzati.

TIMBRO RIVENDITORE

stamp of supplier
cachet du vendeur

CONF.

COLL.

DATA SPEDIZIONE

Mailing date - Date d'expédition

2 GARANZIA - GUARANTEE - GARANTIE

DA SPEDIRE (entro 8 giorni dall'acquisto)

TO SEND (within 8 days from date of purchase)
A RETOURNER (dans les 8 jours après l'achat)

TIMBRO RIVENDITORE

stamp of supplier
cachet du vendeur



DATA ACQUISTO
Purchase date - Date d'achat

DATI UTENTE / CUSTOMER DATA / COORDONNÉES DE L'UTILISATEUR

nome / name / nom _____
 cognome / surname / prenom _____
 via / street / rue _____
 cap / post code / code postal _____
 città / town _____

Dichiaro di aver preso atto delle condizioni di garanzia specificate sul certificato in mio possesso e autorizzo la gestione dei miei dati personali (v. retro).

I have read and understood the terms and conditions of this guarantee and I authorize the processing of my personal details (see overleaf).

Suivant les conditions de garantie définies par le certificat en ma possession j'autorise l'utilisation de mes coordonnées (voir au verso).

Firma / Signature / Signature _____

DATA SPEDIZIONE

Mailing date - Date d'expédition